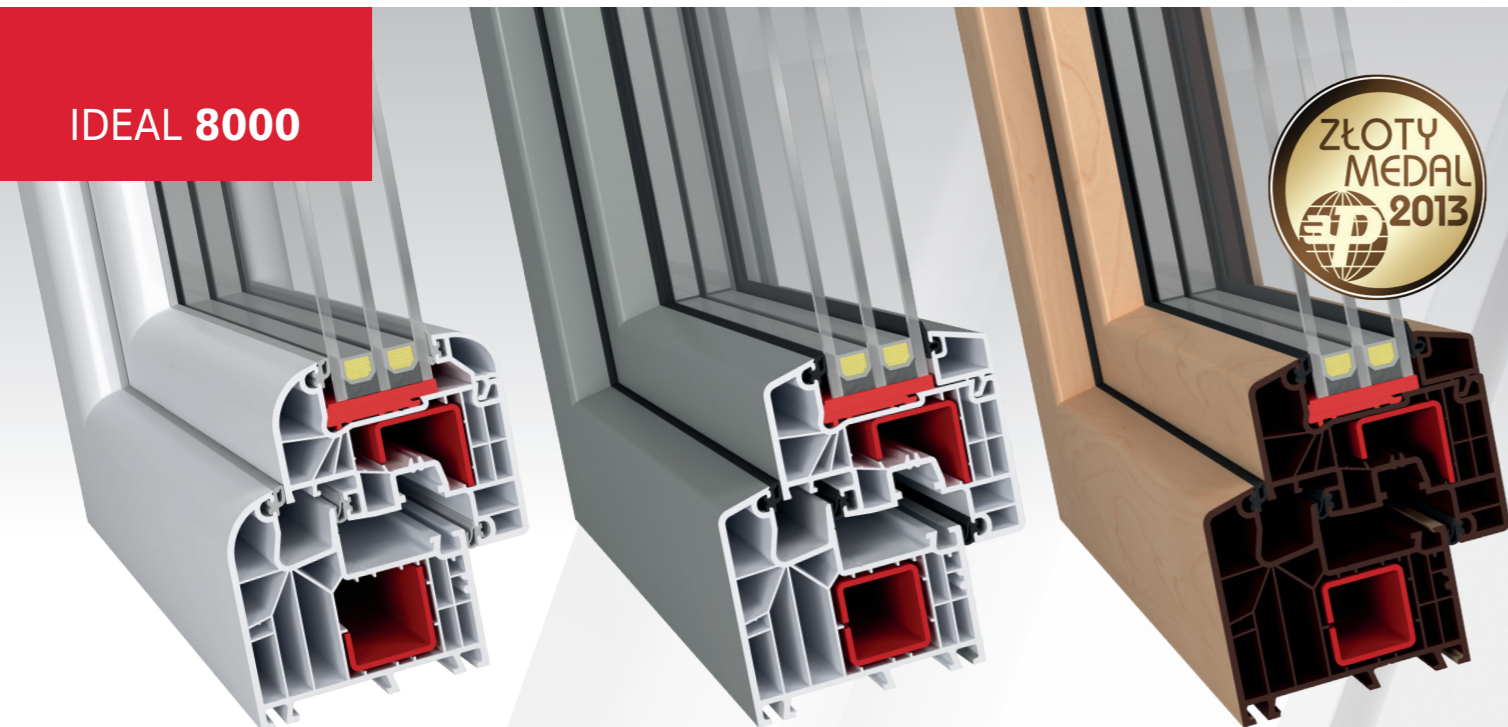


IDEAL 8000



IDEAL 8000 Round-line | 85 mm

IDEAL 8000 Classic-line | 85 mm

## Nowy wymiar energooszczędności

IDEAL 8000 to połączenie najnowocześniejszych rozwiązań technicznych dla uzyskania ponadprzeciętnych właściwości, gwarantujących ciepło, ciszę i wyjątkową estetykę okna. Przy projektowaniu systemu nacisk położono przede wszystkim na redukcję parametrów cieplnych i akustycznych. Możliwe było to dzięki zwiększeniu w serii IDEAL 8000 głębokości zabudowy profili do 85 mm, sześciokomorowej budowie kształtowników oraz systemowi trzech uszczelek.

Uzyskany w badaniach współczynnik przenikalności cieplnej profili  $U_f=1,0$  W/m<sup>2</sup>K sytuuje system IDEAL 8000 w gronie rozwiązań o podstawowym znaczeniu dla inwestorów zainteresowanych budownictwem energooszczędnym.

Dzięki poszerzeniu wrębu szybowego, możliwe jest zastosowanie energooszczędnych pakietów szybowych o szerokości do 51 mm, co pozwala na tworzenie okien charakteryzujących się bardzo niską przenikalnością cieplną.

Wyrazisty i doskonały w formie design pozwala osiągnąć oryginalne rozwiązania architektoniczne. System IDEAL 8000 cechuje wielość wariantów konstrukcyjnych, wzajemna kompatybilność profili, a przede wszystkim swoboda w zakresie wyboru optymalnego rozwiązania. Szeroka oferta folii dekoracyjnych oraz system nakładek aluminiowych umożliwiają uzyskanie praktycznie dowolnej kolorystyki okien.

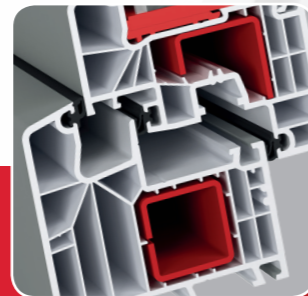
Innowacyjność oraz najwyższe parametry techniczne systemu okiennego IDEAL 8000 spotkały się z uznaniem ekspertów z branży stolarki otworowej i budownictwa, którzy przyznali mu Złoty Medal podczas Międzynarodowych Targów Poznańskich BUDMA 2013.



technologia wklejanej szyby „bonding inside” to szereg dodatkowych korzyści



szeroka gama folii dekoracyjnych oraz nakładki aluminiowe w dowolnym kolorze z palety RAL



system trzech uszczelek gwarantuje doskonałą izolację akustyczną i cieplną



nietuzinkowy design i trzy nowoczesne linie stylizacji okna



# swoboda wyboru

## SYSTEMY OKIENNE IDEAL



aluplast sp. z o.o.  
ul. Gołężycka 25A  
61-357 Poznań, Polska  
tel. 0048 61 654 34 00  
fax. 0048 61 654 34 99  
www.aluplast.com.pl  
aluplast@aluplast.com.pl

aluplast | pozycja lidera zobowiązuje

Niniejsza publikacja nie stanowi oferty w rozumieniu KC, aluplast zastrzega sobie prawo do błędów w niniejszej publikacji oraz do wprowadzania zmian bez uprzedniego udzielenia informacji.

IDEAL 4000

# Więcej możliwości

System IDEAL 4000 - uniwersalny w swoich zastosowaniach, świetnie sprawdza się zarówno w nowoczesnej architekturze budownictwa jedno- i wielorodzinnego, jak również w przypadku renowacji.

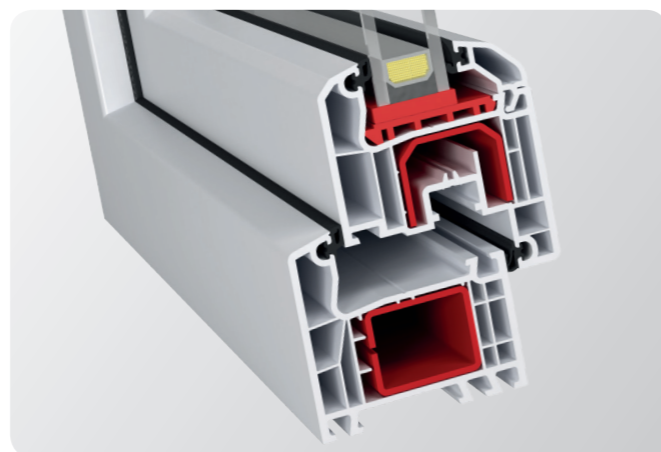
IDEAL 4000 Round-line | 70 mm

Mocna konstrukcja profili o głębokości zabudowy 70-85 mm oraz duże komory na wzmocnienia stalowe gwarantują optymalne parametry statyczne i umożliwiają wykonanie okien o dużych gabarytach. Wielokomorowa budowa zapewnia natomiast wysoką izolacyjność cieplną i akustyczną.

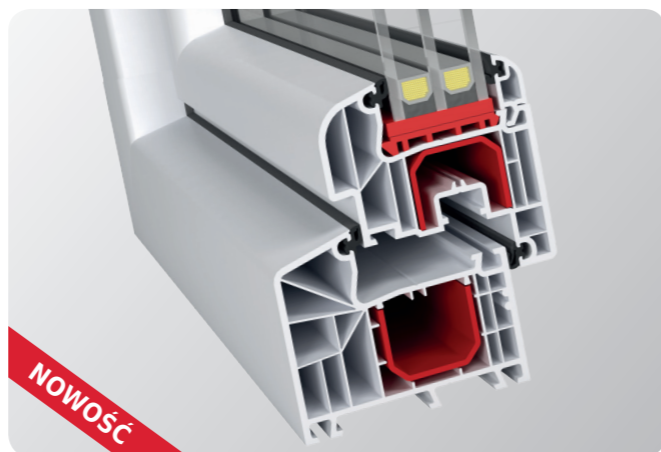
Oryginalne i harmonijne wzornictwo, w połączeniu z dużym bogactwem rozwiązań systemowych, dają nieograniczone możliwości kreowania okien i podkreślenia przez to własnego stylu. Klasyczne, eleganckie linie w smukłych profilach o wyrazistych konturach wersji niezliczonej to gwarancja ponadczasowej elegancji.

Dla osób szukających wyjątkowych możliwości kreacji swoich okien powstała natomiast seria Round-line, wyróżniająca się delikatną optyką i łagodnymi zaokrągleniami. Dzięki zaokrąglonym konturom okna posiadają bardzo atrakcyjny wygląd i doskonale wpisują się w charakter nowoczesnych wnętrz.

Różnego typu listwy przyszybowe pozwalają na dodatkową stylizację okna i dopasowanie do charakteru wnętrza.



IDEAL 4000 | 70 mm



IDEAL 4000 Round-line | 85 mm

System IDEAL 4000 85 mm łączy w sobie oryginalność formy ze skutecznością rozwiązań. Absolutnie doskonale parametry techniczne i futurystyczna forma. To połączenie najpopularniejszych rozwiązań z uszczelnieniem zewnętrznym z sześciokomorową budową ram o głębokości zabudowy 85 mm, pozwalające na uzyskanie lepszej izolacyjności termicznej okien. Nowoczesna stylistyka z delikatnymi skosami i zaokrągleniami nadaje oknom modny i harmonijny wygląd.



IDEAL 7000

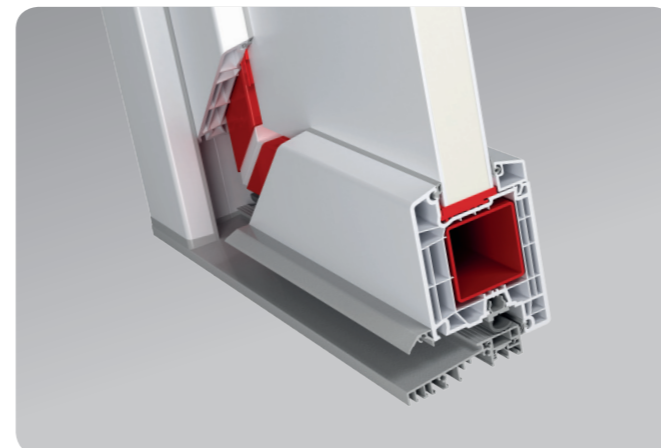
# Perfekcja formy

Nowoczesna architektura wymaga nowych standardów w sferze technicznej, funkcjonalnej i estetycznej. Zmieniające się wymagania stawiane stolarce budowlanej, jak również przede wszystkim oczekiwania klientów poszukujących coraz cieplejszych okien to tendencja, wobec której nie można pozostawać obojętnym.

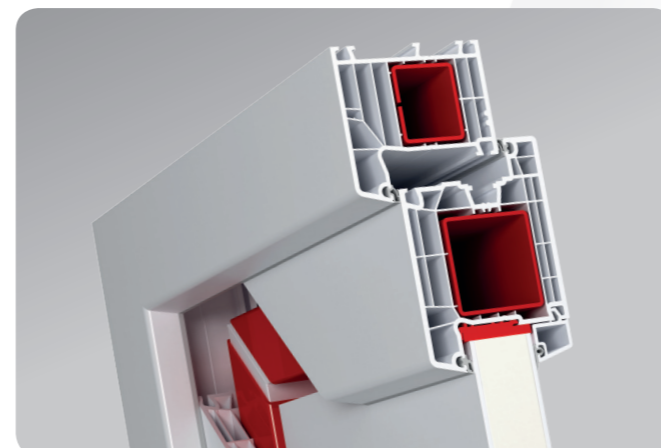
Seria IDEAL 7000 to przykład synergicznego wykorzystania właściwości profili i szyb zespolonych w celu tworzenia okien charakteryzujących się bardzo niską przenikalnością cieplną.

Poprzez poszerzenie wrębu szybowego możliwe jest stosowanie w tej serii cieplejszych pakietów szybowych o szerokości do 51 mm, co gwarantuje najlepsze parametry cieplne okna.

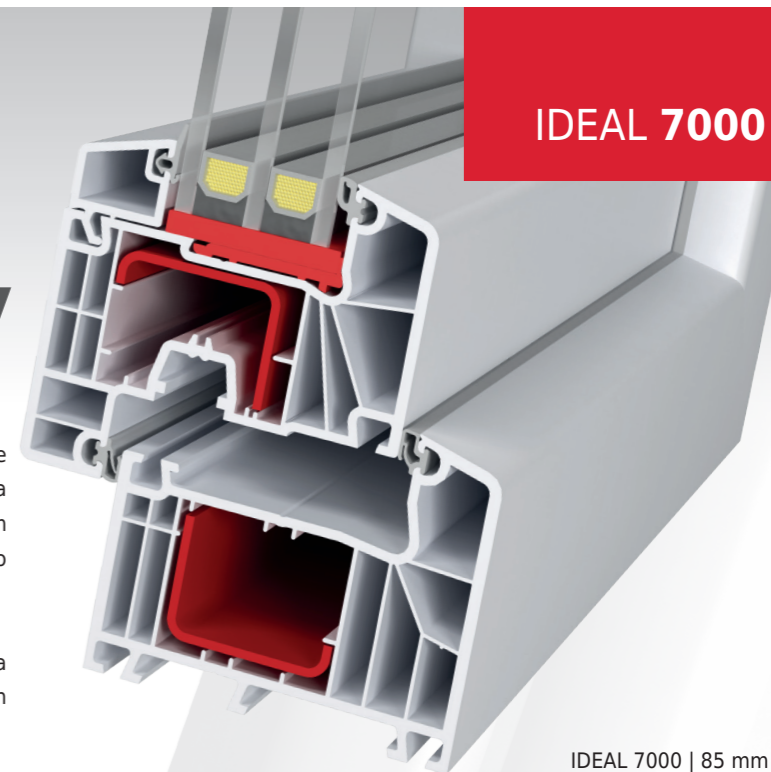
System daje możliwość swobodnego łączenia ram z innymi seriami profili o głębokości 85 mm. Jest to system z uszczelnieniem zewnętrznym, co daje możliwość zaoferowania energooszczędnego rozwiązania dla konstrukcji stałoszklonych, bez konieczności stosowania adapterów.



Drzwi zewnętrzne IDEAL 7000 | 85 mm



Drzwi zewnętrzne IDEAL 7000 | 85 mm



IDEAL 7000 | 85 mm

Seria profili IDEAL 7000 jest nową propozycją dedykowaną dla budownictwa energooszczędnego. Głębokość zabudowy wynosząca 85 mm oraz sześciokomorowa budowa profili gwarantują ponadprzeciętne właściwości izolacyjności termicznej i już dzisiaj spełniają wymagania stawiane oknom w przyszłości.

Seria IDEAL 7000 otwiera nowe możliwości w produkcji drzwi zewnętrznych. Dzięki wielokomorowej budowie, głębokości zabudowy 85 mm i zastosowaniu progu drzwiowego z przekładką termooizolacyjną udało się znacząco poprawić parametry izolacyjności termicznej konstrukcji.

W nowych profilach możliwe jest stosowanie pakietów szybowych i wypełnień o szerokości do 51 mm. Użycie wzmocnień stalowych o dużych przekrojach oraz zastosowanie zgrzewalnych łączników narożnych gwarantuje odpowiednie parametry wytrzymałościowe i wysoką stabilność drzwi.

Niski próg drzwiowy o wysokości 20 mm odpowiada wymogom dla budownictwa pozbawionego barier architektonicznych i umożliwia bezproblemowe wchodzenie i wychodzenie. Specjalnie ukształtowane stopy progu pozwalają na łączenie z systemowymi profilami dodatkowymi, takimi jak np. poszerzenia. Szeroki okapnik aluminiowy skutecznie odprowadza wodę na zewnątrz.

