

# Medos 2016



- ✓
  - Szeroka gama kolorów, zgodna z kolorami innych produktów firmy MEDOS
  - Wide range of colors corresponding to the other MEDOS products
  - Широкая цветовая гамма, сочетающаяся с цветами других изделий фирмы MEDOS
  
- ✓
  - Estetyczne wykonanie oraz atrakcyjne wzornictwo
  - High quality finish and modern design
  - Высокое качество и привлекательный дизайн
  
- ✓
  - Prosty montaż
  - Easy to assembly by one person
  - Быстрый монтаж
  
- ✓
  - Bezstopniowa regulacja w 3 płaszczyznach bez konieczności podnoszenia i zdejmowania skrzydła
  - Smooth and stepless adjustment in 3 dimensions
  - Плавная регулировка в 3 плоскостях без необходимости снятия створки с дверной рамы
  
- ✓
  - Solidna i trwała konstrukcja
  - Solid and durable design
  - Надежная и прочная конструкция
  
- ✓
  - Przebadany na 200.000 cykli
  - Tested for 200.000 opening – closing cycles
  - Прошла испытания на 200.000 циклов



Testy ▪ Tested ▪ Протестирована

- 120 kg/кг - 200,000 cykli/cycles/циклов
- 240 kg/кг - 20 cykli/cycles/циклов
- 360 kg/кг - 5 cykli/cycles/циклов



JOCKER PCV 120KG

4	7	6	0	1	3	1	13

Testy ▪ Tested ▪ Протестирована

- 80 kg/kg - 200,000 cykli/cycles/циклов
- 160 kg/kg - 20 cykli/cycles/циклов
- 240 kg/kg - 5 cykli/cycles/циклов



**JOCKER PCV JUNIOR 80KG**

3

7

4

0

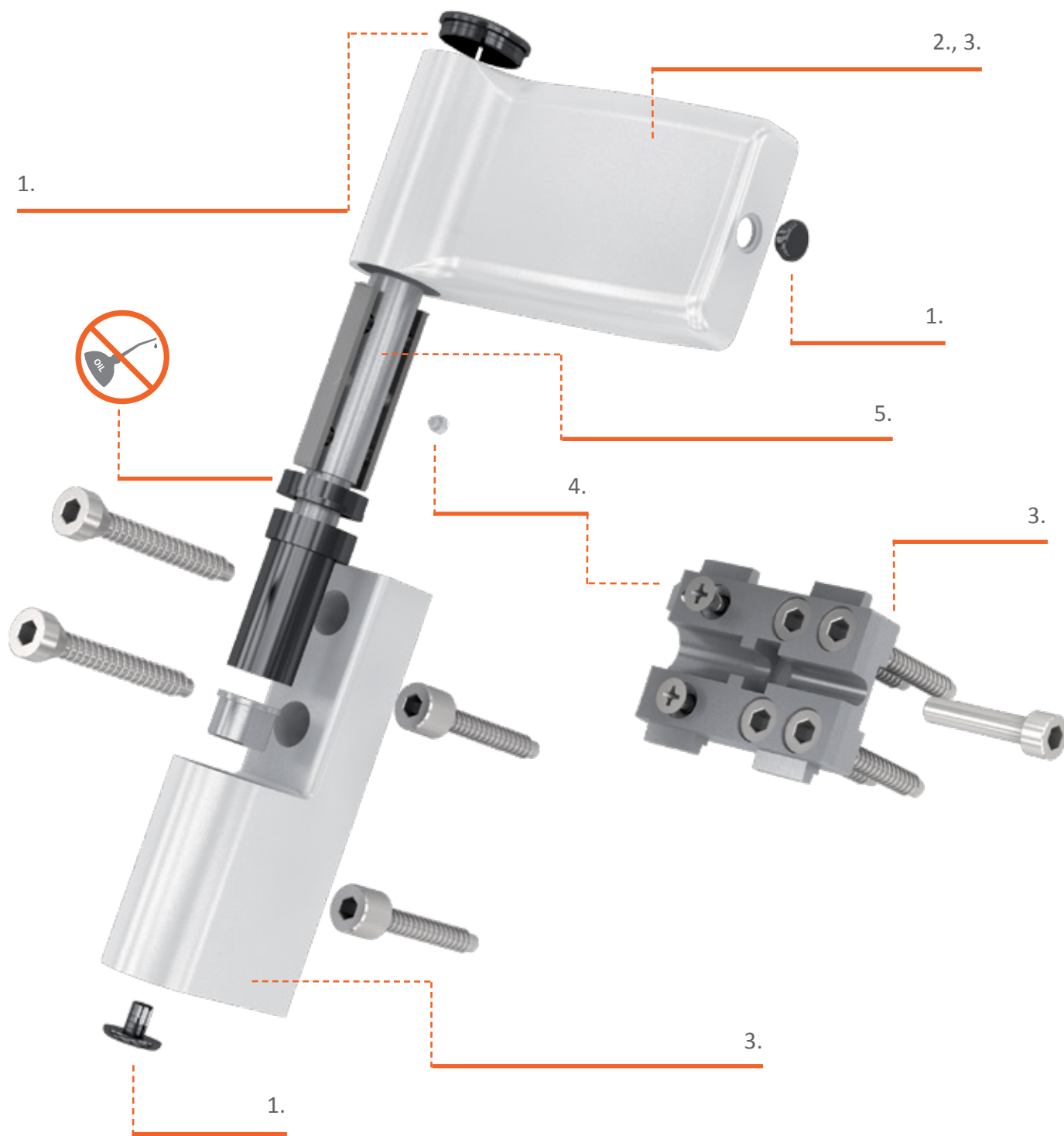
1

3

1

11



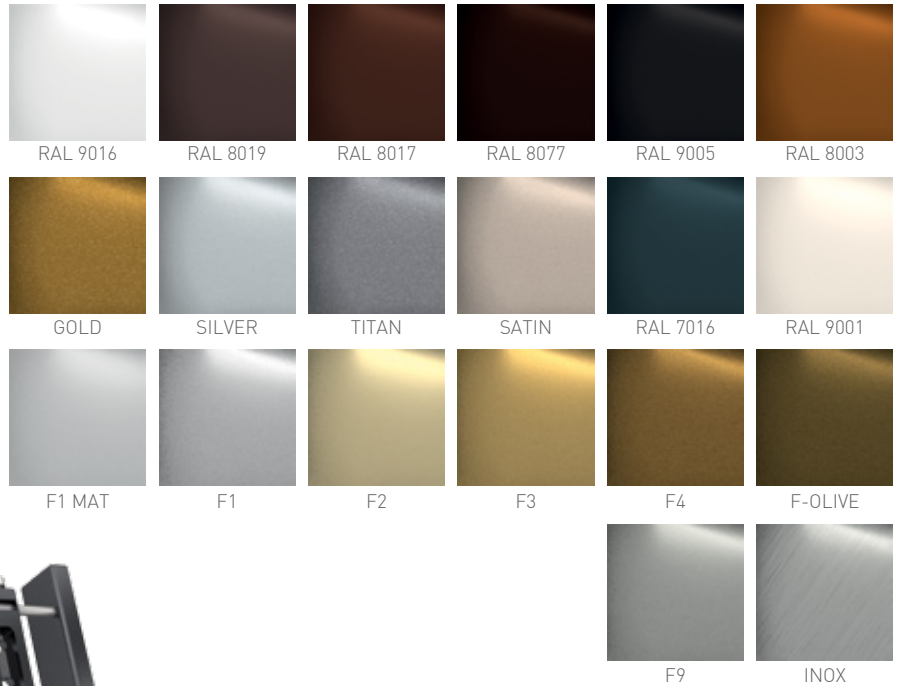


1. Zaślepki wykonane z tworzywa ASA gwarantują utrzymanie intensywności koloru w długim okresie czasu ▪ Hinge caps made of ASA plastic keep the colour unchanged for many years ▪ Наружные заглушки петли изготовлены из ASA-пластика и гарантируют цветостойкость в течение долгих лет
2. Monolityczna struktura zawiasu ▪ The monolithic structure of the hinge ▪ Целостная форма петли
3. Część ramowa, skrzydłowa oraz wkładka montażowa wykonane z wysokiej jakości stopu ZNAl ▪ Frame and sash part made of high quality Znal alloy ▪ Рамная часть, створочная часть и монтажный вкладыш выполнены из сплава ZNAL высокого качества
4. 2 zabezpieczenia antywłamaniowe ▪ 2 anti-theft protections ▪ 2 противовзломных приспособления
5. Teflonowe łożysko ślizgowe ▪ Maintenance-free PVC bushings containing teflon ▪ Тefлоновая шайба

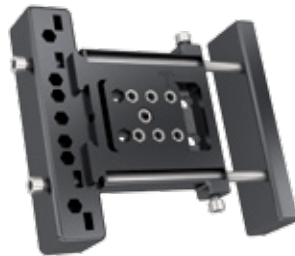
Zawias drzewiowy Jocker (120 kg) • Jocker (120 kg) Hinge for PVC-u doors • Дверная петля Jocker (120 кг)



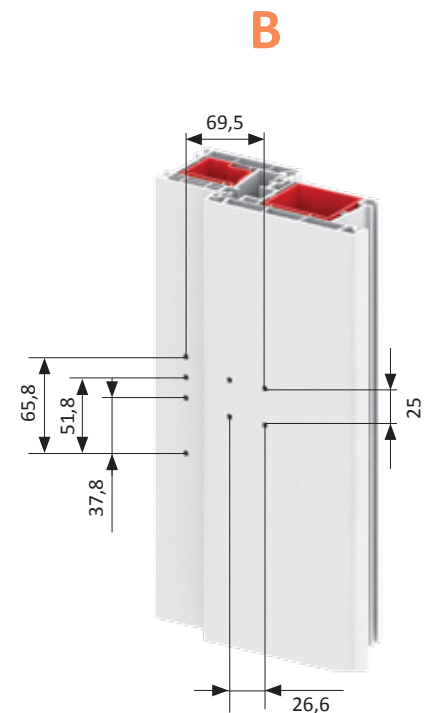
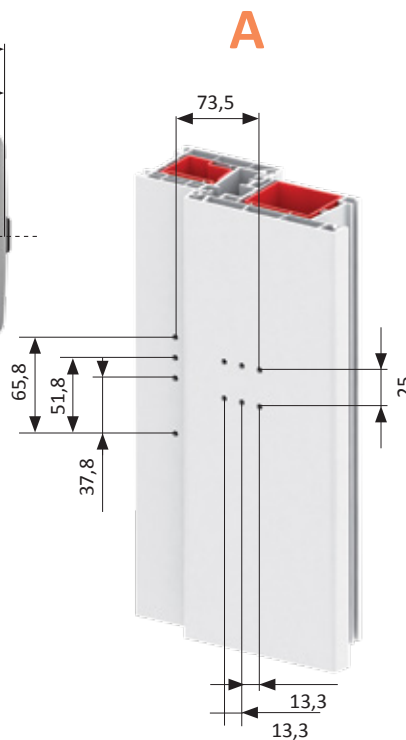
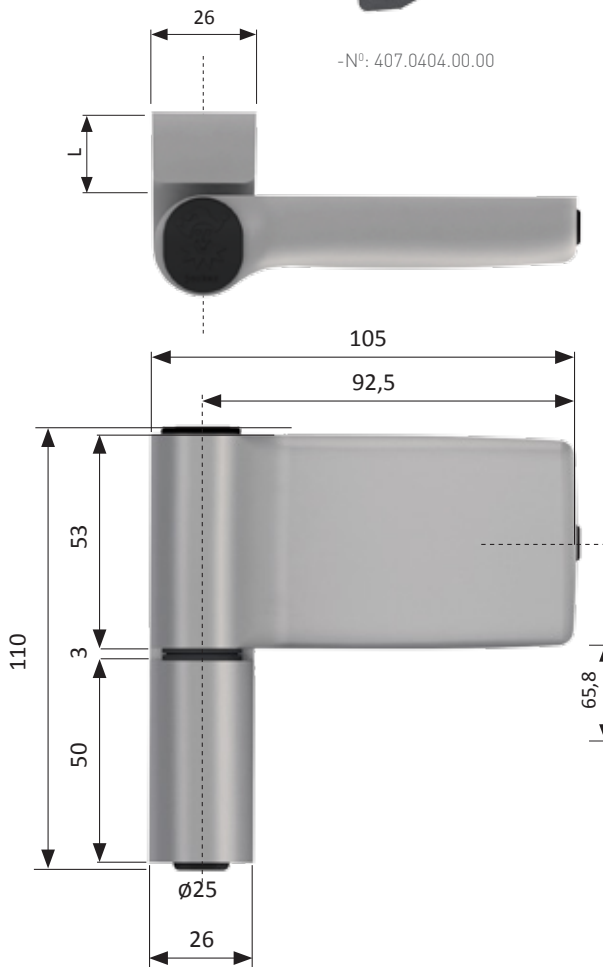
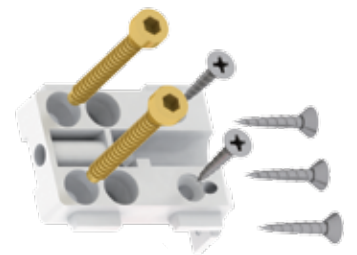
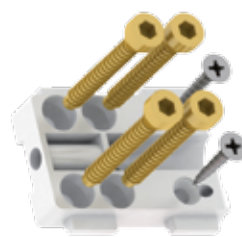
-Nº: 901.SILVER.17,5.A



L(mm)
15,5
17,5
20,5
24,5

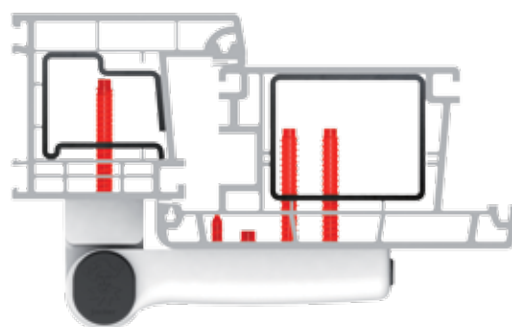


-Nº: 407.0404.00.00





A

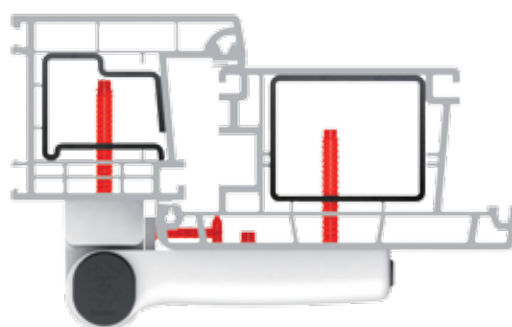


A

Опция А • Option A • Тип А



B



B

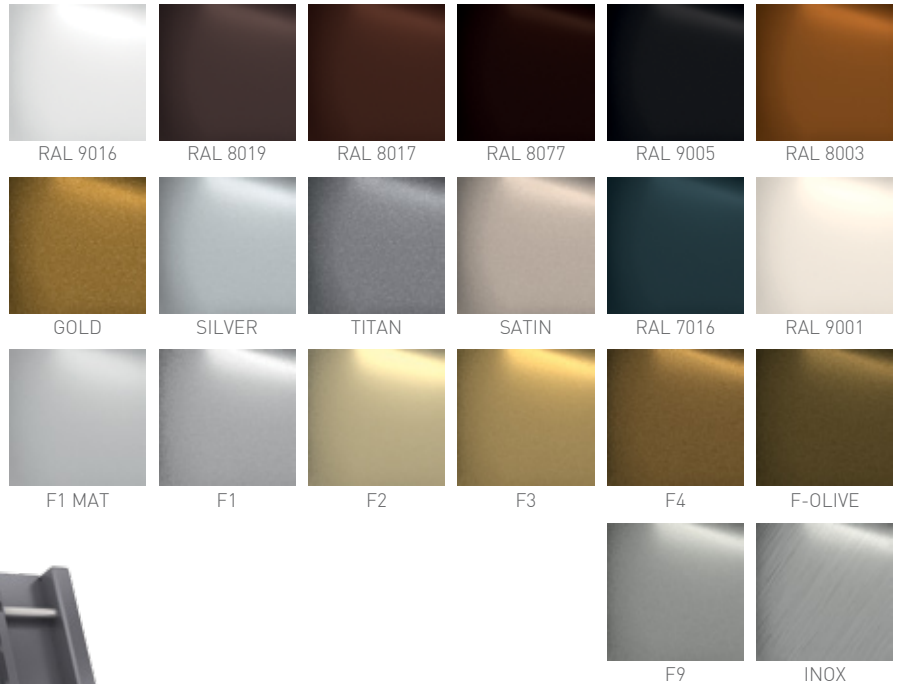
Опция В • Option B • Тип Б



Zawias drzwiowy Jocker Junior (80 kg) • Jocker Junior (80 kg) Hinge for PVC-u doors • Дверная петля Jocker Junior (80 кг)



-Nº: 904.SILVER.17,5.A

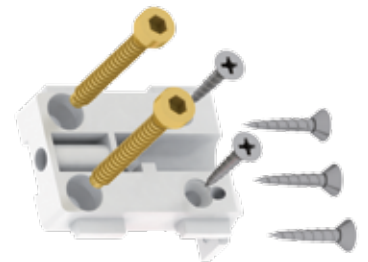
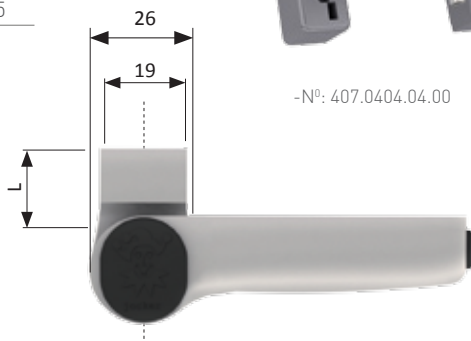


L(mm)

- 15,5
- 17,5
- 20,5
- 24,5

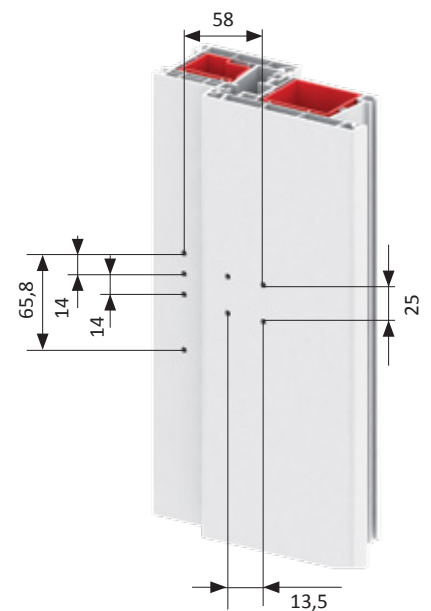
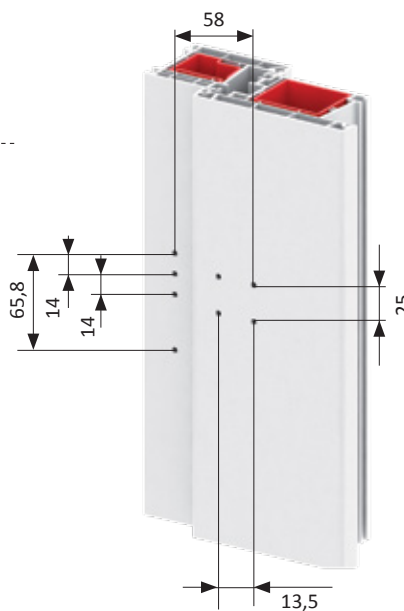
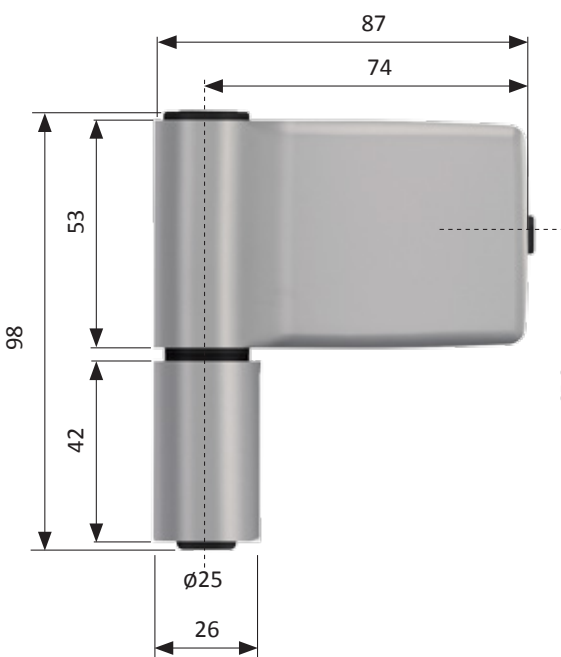


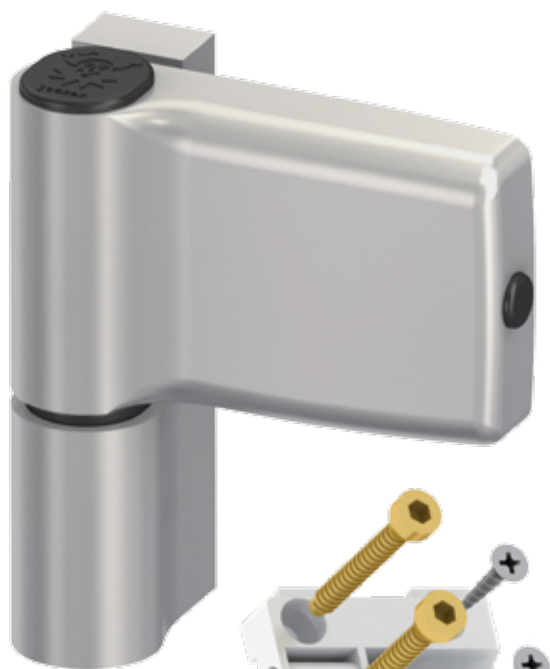
-Nº: 407.0404.04.00



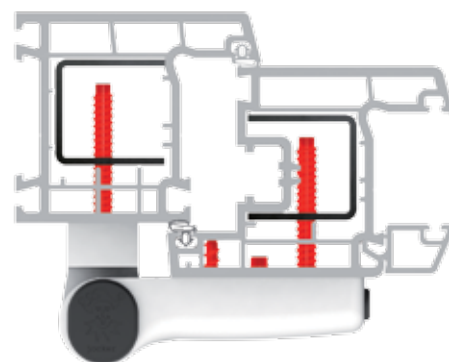
**A**

**B**



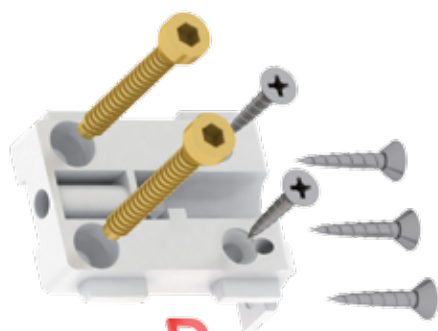


A

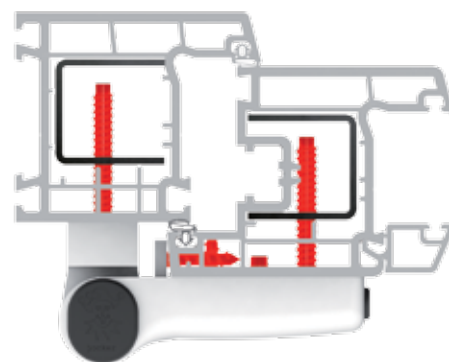


A

Опция А • Option A • Тип А



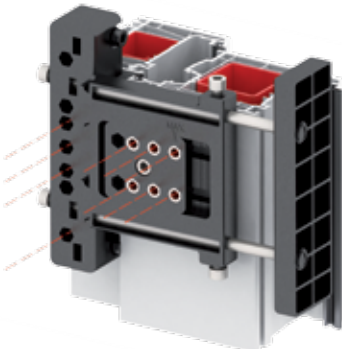


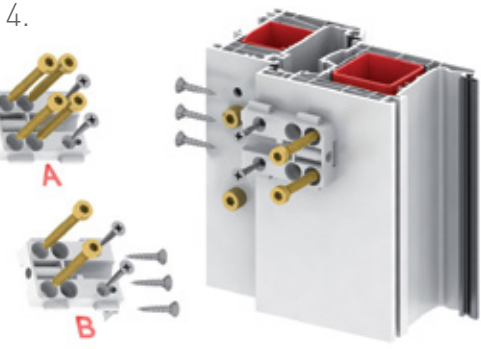



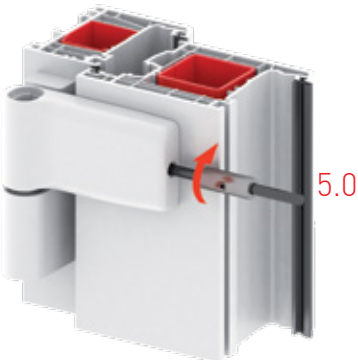
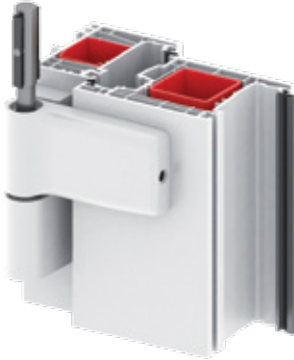



B



B

Опция В • Option B • Тип Б

MONTAŻ (120 kg) • ASSEMBLY (120 kg) • УСТАНОВКА (120 кг)

1. 
2. 
3. 
4. 
5. 
6. 
7. 
8. 
9. 
10. 
11. 
12. 



Płynna regulacja zawiasów JOCKER w 6-ciu kierunkach, bez konieczności podnoszenia i zdejmowania skrzydła drzwiowego. Do regulacji zawiasów wystarczy tylko 1 osoba.

PVC door hinges JOCKER are steplessly adjustable in 3 dimensions. Assembly and adjustment on the installed door can be carried out by one person.

Плавная регулировка петель JOCKER в 6-ти направлениях выполняется всего 1 человеком без необходимости снятия дверной створки.

Regulacja w pionie • Vertical adjustment • Вертикальная регулировка

Jocker PCV (120 kg/кг)

↑ +4,0  
↓ -1,5



Jocker Junior PCV (80 kg/кг)

↑ +4,0  
↓ -1,0

Regulacja w poziomie • Horizontal adjustment • Горизонтальная регулировка

↔ +4,0  
↔ -4,0



↔ +4,0  
↔ -4,0

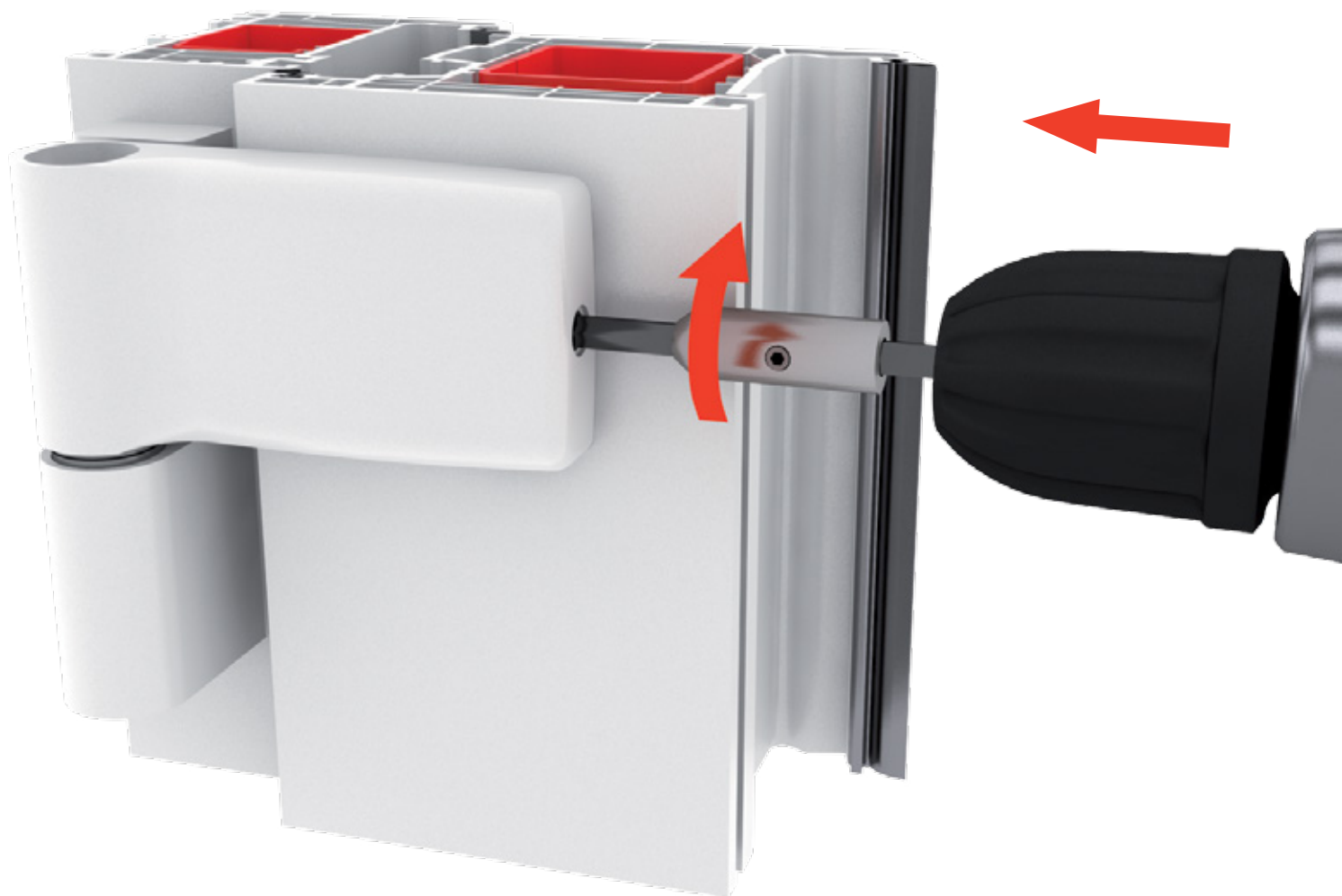
Regulacja docisku uszczelki • Sealing pressure adjustment • Регулировка прижима уплотнителя

↖ +1,75  
↘ -1,75



↖ +1,75  
↘ -1,75





Specjalny klucz imbusowy znacznie ułatwiający montaż i regulację zawiasów drzwiowych Jocker.

Special allen key which makes installation and adjustment process easier.

Специальный шестигранный ключ, необходимый для установки петель Jocker. Может быть использован при регулировке петель.



PL

## DZIAŁ SPRZEDAŻY

zamowienia@medos.pl  
 Tel. +48 56 691 20 62  
 Tel/Fax +48 56 691 20 63  
 Tel/Fax +48 56 691 20 57  
 Fax +48 56 691 20 50

## MARKETING

Andrzej Lewoń  
 Tel. +48 56 691 20 59  
 Kom. +48 513 193 938  
 andrzej@medos.pl

Jakub Sokotowski  
 Tel. +48 56 691 20 58  
 Kom. +48 505 079 162  
 kuba@medos.pl

Tomasz Poniąkowski  
 Tel. +48 56 691 20 64  
 Kom. +48 508 186 242  
 tomek@medos.pl

Przemysław Lasowski  
 Tel. +48 56 691 20 75  
 Kom. +48 601 277 142  
 przemek@medos.pl



ENG



ES

Łukasz Napieralski  
 Tel. +48 56 691 20 56  
 Mob. +48 515 248 576  
 Fax +48 56 691 20 50  
 lukasz@medos.pl



ENG

Adam Szulc  
 Tel. +48 56 691 30 97  
 Mob. +48 609 318 148  
 Fax +48 56 691 20 50  
 as@medos.pl



RU



HU

Mariusz Miskurka  
 Tel. +48 56 691 20 70  
 Mob. +48 502 718 288  
 Fax +48 56 691 20 61  
 mariusz.m@medos.pl  
 mariuszm@yandex.ru



Medos

Marian Buławka, Ewa Buławka  
SPÓŁKA JAWNA  
86-200 Chetmno, ul. Magazynowa 3  
POLAND

NIP: 875-10-02-162  
REGON: 870568014

[medos@medos.pl](mailto:medos@medos.pl)  
[www.medos.pl](http://www.medos.pl)

tel.: +48 (56) 691 20 57-59  
tel/fax: +48 (56) 691 20 63  
fax: +48 (56) 691 20 50