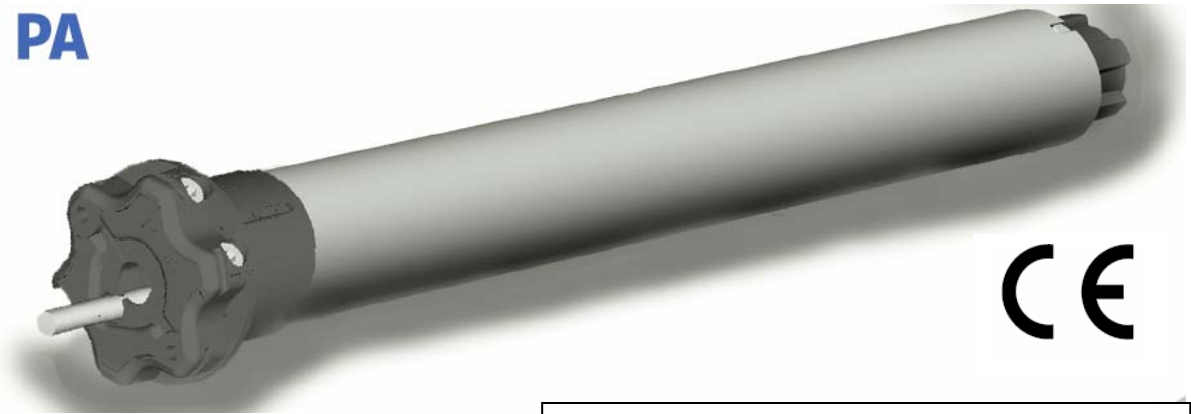


SOLUS PA



CE

Moment obrotowy: 10, 20, 30 lub 40 Nm

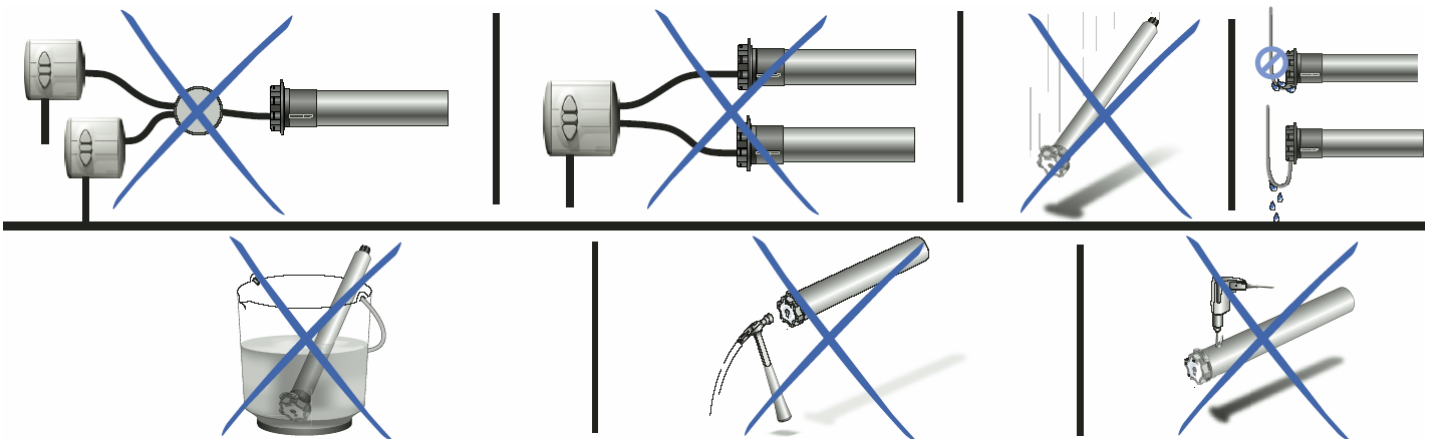
Prędkość obrotowa (obr/min): 12

Zasilanie napędu: ~230V; 50 Hz

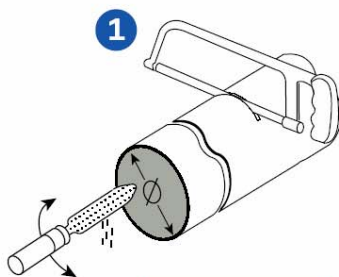
Stopień ochrony obudowy: IP 44

Kabel elektryczny: biały 2,5 m

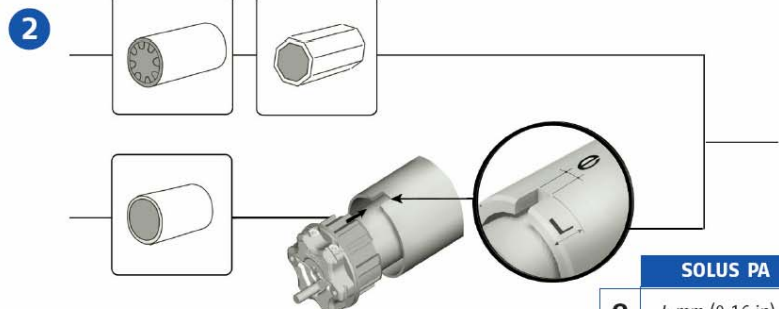
1. UWAGI MONTAŻOWE



2. PRZYGOTOWANIE RURY NAWOJOWEJ

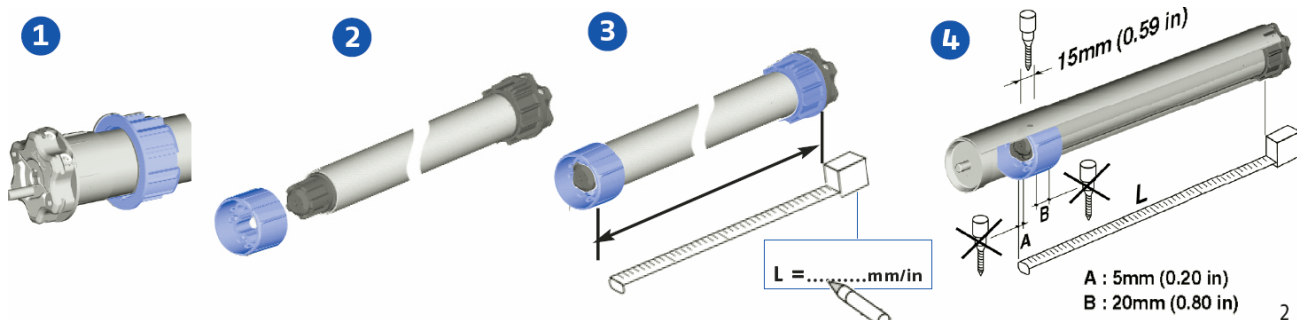


SOLUS PA
 $\varnothing \geq 47 \text{ mm (1.85 in)}$

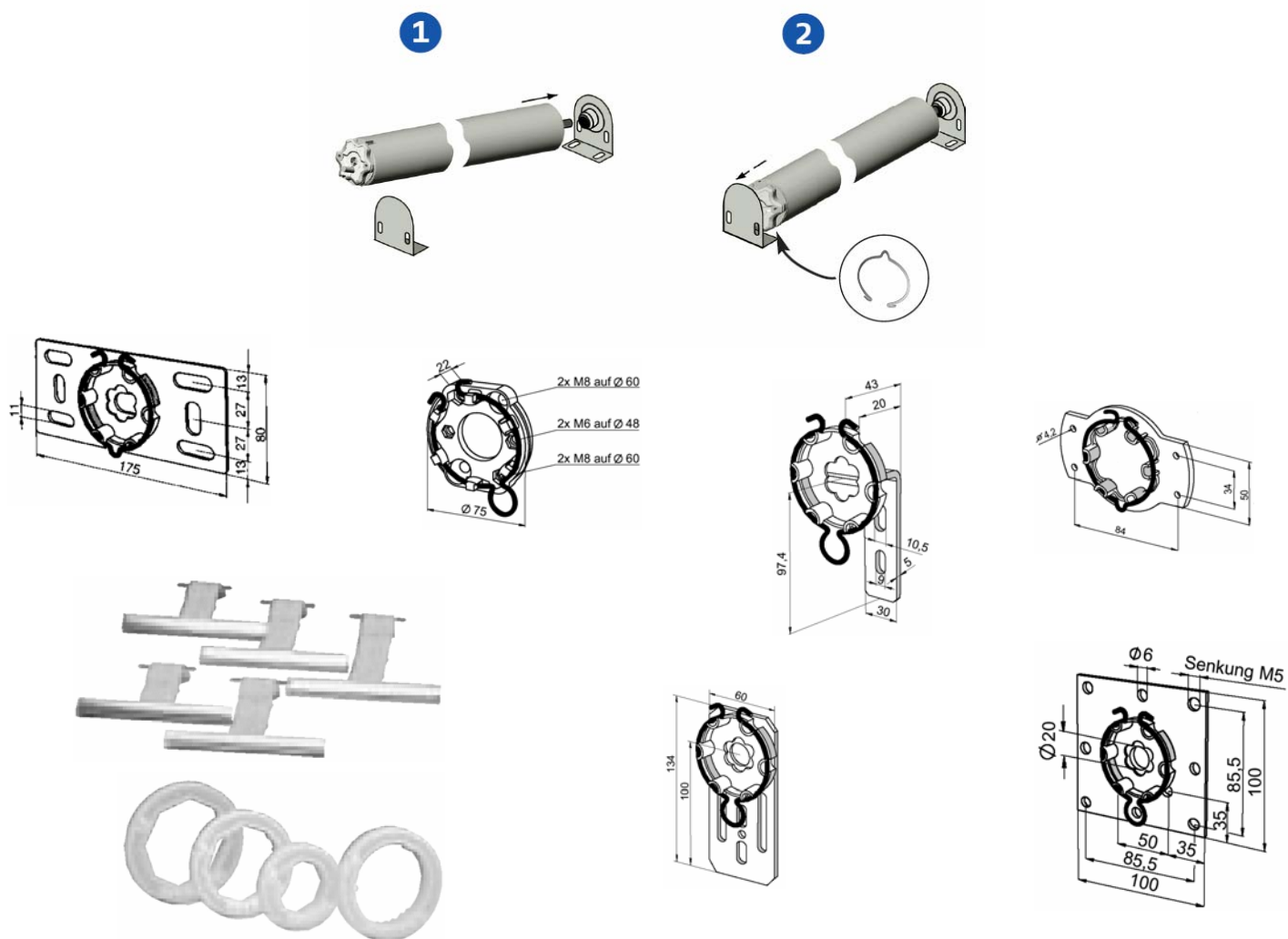


SOLUS PA
e 4 mm (0.16 in)
L 25 mm (0.98 in)

3. SPOSÓB MONTAŻU ZABIERAKA i ADAPTERA.....



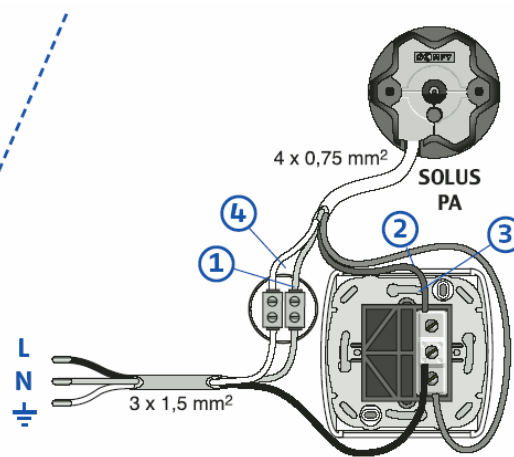
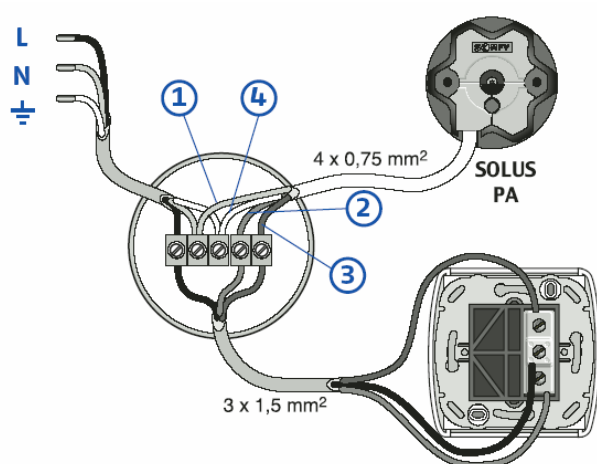
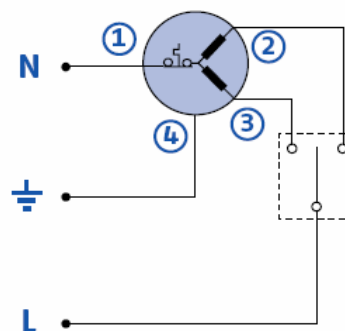
TAK JAK DLA NAPĘDÓW Hi-Pro ... SZEROKI WYBÓR AKCESORIÓW MONTAŻOWYCH SOMFY



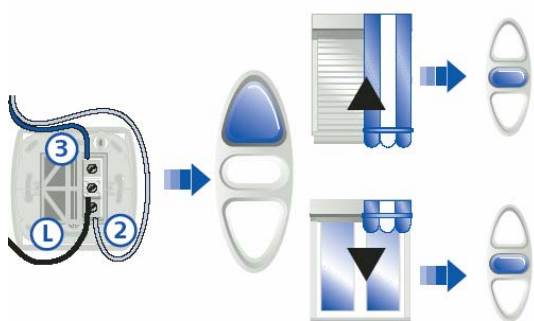
4. POŁĄCZENIA ELEKTRYCZNE

Zasilanie: ~230V/ 50 Hz

L przewód fazowy
N przewód neutralny
PE przewód ochronny

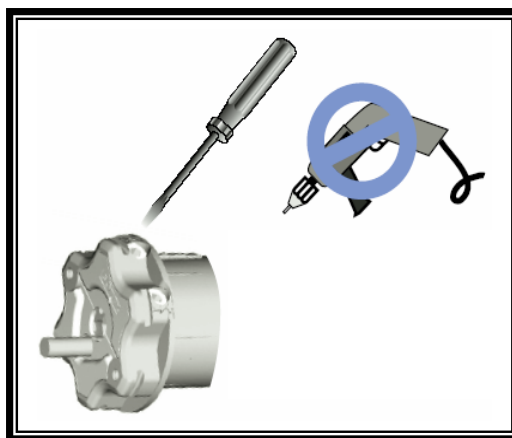
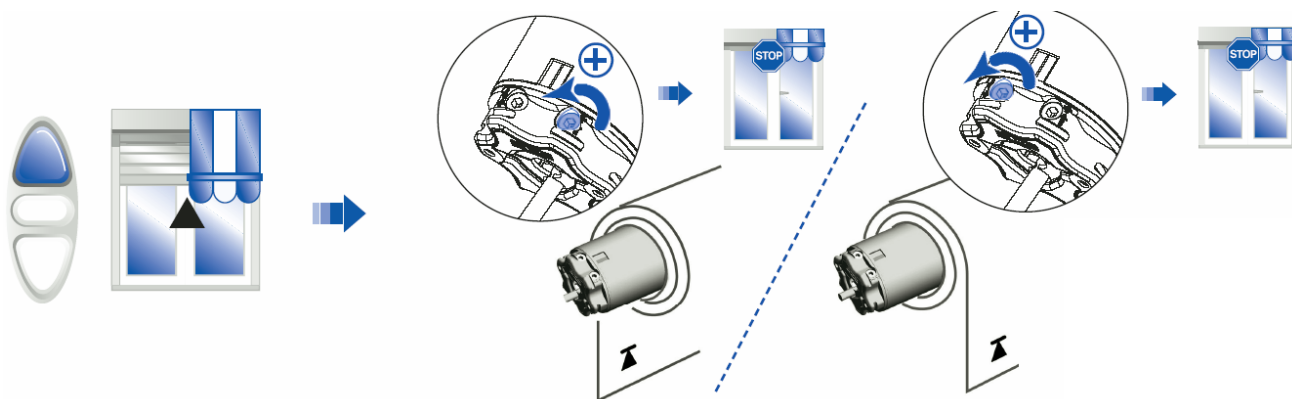


5. SPRAWDZANIE KIERUNKÓW OBROTU



Przed ustawianiem położenia krańcowego należy sprawdzić kierunki obrotu napędu. W razie potrzeby zamienić ze sobą brązową (2) i czarną (3) żyłę przewodu, tak aby kierunki podnoszenia i opuszczania rolety odpowiadały właściwym przyciskom góra/dół na przelączniku.

6. USTAWIANIE GÓRNEGO POŁOŻENIA KRAŃCOWEGO



7. USTAWIANIE DOLNEGO POŁOŻENIA KRAŃCOWEGO

